

本标准已于 2017 年 03 月 01 日在上海市质量技术监督局登记
登记号
ICS 83.140.99
G 40

上海市团体标准

T/310101002-C004-2017

水性多彩反射隔热涂料

2017 年 03 月 01 日 发布

2017-05-01 实施



1707111164582

本标准已于 2017 年 03 月 01 日在上海市质量技术监督局登记
登记号
ICS 83.140.99
G 40

上海市化学建材行业协会 发布



1707111164582

前 言

本标准按照GB/T 1.1-2009给出的规则起草。

本标准由上海市化学建材行业协会提出。

本标准委托上海市化学建材行业协会负责解释。

本标准起草单位：上海市化学建材行业协会、上海房地产科学研究院、上海建科检验有限公司、上海市涂料研究所有限公司、立邦涂料（中国）有限公司、阿克苏诺贝尔太古漆油（上海）有限公司、鳄鱼制漆（上海）有限公司、上海汇丽涂料有限公司、上海中南建筑材料有限公司、亚士漆（上海）有限公司、上海申得欧有限公司、展辰新材料集团股份有限公司、上海大通会幕新型节能材料股份有限公司、上海磐彩环保科技股份有限公司、无锡市虎皇漆业有限公司、乐意涂料（上海）有限公司、铃鹿复合建材（上海）有限公司、上海三科涂料化工有限公司、上海香榭丽涂料有限公司、上海炫杰环保涂料有限公司、台州市中凯实业有限公司、上海侨茂建筑防水材料有限公司、上海华侠实业发展有限公司、上海曹杨建筑粘合剂厂、南通市乐佳涂料有限公司、浙江厦光涂料有限公司、上海凡瑞得新型建材有限公司、长兴金丰建材有限公司、台州市浙邦建材有限公司、浙江时进节能环保材料有限公司、上海耐加保节能环保材料有限公司、上海巴德富实业有限公司、上海市建筑材料及构件质量监督检验站、上海市建筑科学研究院、富思特新材料科技发展股份有限公司、上海浦东新区东门涂料厂、莹美（上海）建材科技有限公司。

本标准主要起草人：楼明刚、李 杰、王金强、胡晓珍、苏琴、赵彦杰、李小亮、许海峰、徐金枝、徐志新、王影、林宣益、周小虎、顾勤英、黄鸿斌、牛清平、苏引龙、蔡荣聪、赵陈超、韩光辉、黄周亮、张杰、聂永虎、王永法、杨 勉、陈家骅、冷云章、邢小健、陈勇、周佩玲、刘宗国、周仙正、吕博、闵永明、徐宴华、杨 霞、范伟民、贺勇、袁丽铭、宋洪涛。

本标准为首次发布。

T 31

编制说明

一、 制定背景

上海市十三五规划中明确：“加大既有建筑节能改造力度全面推广绿色建筑”。随着上海市“十三五”规划的逐步推进落实，既有住房修缮改造工程的施工量逐年攀升，同时对建筑物的节能、舒适和宜居方面的要求也逐年提高，用于既有建筑外立面改造工程的外墙反射隔热涂料势必迎来新的发展机遇。

近年来，随着外墙反射隔热涂料的技术发展与逐步成熟，在既有建筑节能改造工程中的应用也越来越多，已逐步成为我国建筑节能领域的一种重要建筑材料。合理选择和使用外墙反射隔热涂料，组成建筑外保温复合体系，既保温又隔热，还能与上海中心城区既有建筑的外立面改造工程相结合，能够较好地达到室内热环境舒适、节能降耗、修复建筑物外观以及美化环境等多种目的。

另外，历史建筑、历史风貌保护工作是上海贯彻落实中央城市工作会议精神的一项重要工作。但是，从目前的反射隔热涂料产品与技术，还不能胜任，因为目前的反射隔热涂料以浅颜色为主而且耐污染稍差。况且历史建筑、历史风貌多为厚质和砖墙为主，因此，需要既有多彩装饰性、又有隔热节能相结合的涂料。

二、 制定目的

目前，我国建筑能耗占能源总消耗的 1/3 左右，建筑单位面积采暖能耗是国际气候条件相近发达国家的 2 倍~3 倍。随着建筑节能标准的出台，发展低能耗、保温隔热性能好的新型材料成为主流趋势。随着人们对环保节能意识越来越强，反射隔热涂料的应用也越来越广，现行有关反射隔热涂料的标准主要是 GB/T25261-2010《建筑用反射隔热涂料》、JC/T 1040-2007《建筑外表面用热反射隔热涂料》，对于隔热性能主要规定了白色和浅色涂料的太阳反射比和半球发射率这两个代表隔热涂料特性的指标和测试方法。修订后的 JG/T 235-2014《建筑反射隔热涂料》中对不同明度值的隔热涂料设定不同的技术指标。

90 年代初期，我国一些企业从欧美及日本等国引进了多彩涂料的生产技术，因产品的新颖性和施工的便捷性，在较短的时间内，使其在我国得到了迅速的推广和应用，涂膜具有花纹清晰、无接缝、浑然一体以及变化灵活等特点。如今，通过技术的不断创新，多彩涂料也能拥有良好的隔热性能，但由于多彩颜色不一，现有标准的检测方法无法准确判断其隔热性能的好坏。在产品研发、生产销售、及实际应用阶段存在无标准可依，也让一些厂商能以次充好，因此，急需制定专门针对水性多彩反射隔热涂料的标准，构筑新的平台，使市场有序竞争。

三、 制定原则

水性多彩反射隔热涂料通过此标准需要保证产品的基本装饰性能、环保性能和节能隔热性能的高度平衡统一，真正体现“水性多彩反射隔热涂料”的质量内涵，达到国内领先水平。根据实际需要，并参照国内最新相关标准的要求和上海市工程建设规范《建筑反射隔热涂料应用技术规程》DG/TJ08-2200-2016”，使团体标准的技术要求和检测方法有科学的依据。制定出反映目前多彩反射隔热涂料主流产品的技术要求、质量状况、以及便于实际操作的团体标准。

四、 主要内容说明

- 1、范围：除了水性多彩反射隔热涂料外，该标准也包括配套底漆、面漆后的涂层体系

性能要求。范围更广，也更符合实际应用。

2、基本性能（体现产品的基本装饰性能）

随着人们生活品质的提高，涂料行业也有了比较快速的发展来满足人们对高品质涂料的需求。人们一般都要求涂料既可以涂上去具有很好的视觉效果，而且要求在一段时间甚至几年后，不发生掉色、脱落、开裂等外墙面破坏的现象。因此结合 HG/T4343-2012《水性多彩建筑涂料》和 GB/T 9779-2015《复层建筑涂料》设置针对主涂层和复合涂层的相关项目，如耐碱性、耐水性、涂层耐温变性、耐沾污性、耐人工老化性等来对产品的基本性能进行测试。

部分多彩涂料也具有弹性,具有防止墙体开裂的功能，因此也可参照最新修订的 GB/T 9779-2015 测试多彩的断裂伸长率来表征多彩涂料的弹性功能。

3、反射隔热性能

由于多彩存在颜色不均一，彩色颗粒大小不一，如果按照现行国标或行标，测试的结果存在很大的偏差，产品的明度值也很难进行分类。因此对测试反射隔热性能的检测方法进行了改进：将试板的尺寸定为 200mm*200mm，在同一块试板上，测试较多点来降低颜色不均带来的误差，经过验证试验,最终确定在每块试板平均分布的至少 10 个位置进行测试。明度值测试方法同反射隔热性能。

此次设定的反射隔热性能项目有：太阳光反射比、半球发射率、近红外反射比、污染后太阳光反射比、人工加速老化后太阳光反射比变化率。

4、有害物质（涂料的环保性）

强制性国家标准的出台无疑将推进环保涂料成为涂料工业开发的主流，同时绿色环保涂料也将成为涂料生产企业实施可持续发展战略的重要内容之一。如今随着环境恶化的加剧，人们生活水平的不断提高,对于健康也是越来越重视,环保涂料倍受人们青睐。涂料行业与人们生活息息相关。水性多彩反射隔热涂料除了需要拥有良好的物理性能和隔热效果外，环保性能也是必不可少的。标准中严格控制挥发性有机化合物（VOC）含量、游离甲醛含量、乙二醇醚及醚酯含量总和以及重金属含量，其部分指标低于现行国家强制标准.详见表 1。

表 1 本标准与现行国家或行业强制性标准指标限量对比

序号	项目	本标准	GB24408	HJ 2537	
1	挥发性有机化合物 (VOC) / (g/L)	≤80	≤150	≤100	
2	游离甲醛含量/(mg/kg)	≤50	≤100	≤50	
3	乙二醇醚及醚酯含量总和(乙二醇甲醚、乙二醇甲醚醋酸酯、乙二醇乙醚、乙二醇乙醚醋酸酯和二乙二醇丁醚醋酸酯) / (mg/kg)	≤100	≤300	≤100	
4	重金属含量/(mg/kg)	铅 (Pb)	≤90	≤1000	≤90
		镉 (Cd)	≤75	≤100	≤75
		六价铬 (Cr ⁶⁺)	≤60	≤1000	可溶性铬≤60
		汞 (Hg)	≤60	≤1000	≤60

五、 验证试验情况

本次验证试验共收集了来自 7 家单位的 20 个样品，其中高明度产品 2 个，中明度产品 18 个。经过试验后，将指标设置为标准中表 2 的要求时，高明度隔热涂料产品都不合格，合格率为 0%，中明度反射隔热涂料产品有 11 个样品符合一等品要求，，一等品

合格率为 61%，同时有 3 个样品符合优等品要求，优等品合格率为 17% 所有验证样品的整体合格率为 55%。现在水性反射隔热涂料处于起步阶段，有必要提出高要求，抵制低价及宣传过度的竞争，提升产品真正质量。



水性多彩反射隔热涂料

1 范围

本标准规定了水性多彩反射隔热涂料产品的术语和定义、分类、要求、试验方法、复验及验收、检验规则、标志、包装和贮存等内容。

本标准适用于以合成树脂为基料，与功能性颜填料及助剂等配制而成，与底涂、（或中涂）、面涂等形成配套体系，施涂于建筑物外墙，具有水性多彩（非均一颜色及质感的），具有较高太阳光反射比、近红外反射比及半球发射率，可以达到明显隔热效果的建筑涂料。

2 规范性引用文件

下列文件对于本文件的应用是必不可少的。凡是注日期的引用文件，仅所注日期的版本适用于本文件。凡是不注日期的引用文件，其最新版本（包括所有的修改单）适用于本文件。

GB/T 1728-1979（1989） 漆膜，腻子膜干燥时间测定法

GB/T 1733—1993 漆膜耐水性测定法

GB/T 1766 色漆和清漆 涂层老化的评级方法

GB/T 1865-2009 色漆和清漆 人工气候老化和人工辐射曝露 滤过的氙弧辐射

GB/T 3186 色漆、清漆和色漆与清漆用原材料 取样

GB/T 3880.1 一般工业用铝及铝合金板、带材 第1部分：一般要求

GB/T 6682 分析实验室用水规格和试验方法

GB/T 9265 建筑涂料 涂层耐碱性的测定

GB/T 9266 建筑涂料 涂层耐洗刷性的测定

GB/T 9268-2008 乳胶漆耐冻融性的测定

GB/T 9271-2008 色漆和清漆 标准试板

GB/T 9274-1988 色漆和清漆 耐液体介质的测定

GB/T 9278 涂料试样状态调节和试验的温湿度

GB/T 9750 涂料产品包装标志

GB/T 9779-2015 复层建筑涂料

GB/T 9780-2013 建筑涂料涂层耐沾污性试验方法

GB/T 11186.2 漆膜颜色的测量方法 第二部分：颜色测量

GB/T 13491 涂料产品包装通则

GB 24408 建筑用外墙涂料中有害物质限量

HG/T 4343 水性多彩建筑涂料

JC/T 412.1-2006 纤维水泥平板 第1部分：无石棉纤维水泥平板

JG/T 25 建筑涂料涂层耐冻融循环性测定法

JG/T 235-2014 建筑反射隔热涂料

JGJ/T 287 建筑反射隔热涂料节能检测标准

3 术语和定义

以下术语和定义适用于本文件：

3.1

太阳光反射比 total solar reflectance

在可见光和近红外波段（300nm~2500nm）反射与入射的太阳辐射通量的比值。

3.2

近红外反射比 near infrared reflectance

在近红外波段（780nm~2500nm）反射与入射的太阳辐射通量的比值。

3.3

半球发射率 hemispherical emittance

热辐射体在半球方向上的辐射出射度与处于相同温度的全辐射体（黑体）的辐射出射度之比。

4 分类和标记

4.1 水性多彩反射隔热涂料按下列方式分类

a) 根据涂层明度值的高低分为：

- 中明度反射隔热涂料（M）： $40 \leq L^* < 80$
- 高明度反射隔热涂料（H）： $L^* \geq 80$

b) 根据特性分为弹性（E）和非弹性（NE）。

c) 根据隔热性能技术要求不同将产品分为：一等品（F）和优等品（S）。

4.2 标记

按产品名称、标准号、明度值、特性的顺序标记。

示例：

一等品中明度弹性水性多彩反射隔热涂料标记为：水性多彩隔热涂料 T/310101002-C004-2017 M E F

5 技术要求

5.1 基本技术要求

产品的基本技术要求应符合表1的规定。

表1 水性多彩反射隔热涂料基本技术要求

项目	指标	
	弹性	非弹性
容器中状态	正常	
低温稳定性	不变质	
干燥时间（表干）/h	≤4	

表1 水性多彩反射隔热涂料基本技术要求（续）

项目		指标	
		弹性	非弹性
复合涂层	涂膜外观	正常	
	耐碱性(48h)	无异常	
	耐水性(96h)	无异常	
	断裂伸长率/%	≥80	—
	耐酸雨性(48h)	无异常	
	透水性	≤2.0	
	涂层耐温变性(5次)	无异常	
	耐沾污性/级	≤2	
	耐人工气候老化性	1000h 不起泡、不剥落、无裂纹、无粉化、无明显变色、无明显失光	

5.2 反射隔热性能要求

产品的反射隔热性能应符合表2的规定。

表2 水性多彩反射隔热涂料隔热性能技术要求^a

序号	项目	指标							
		高明度 $L^* \geq 80$				中明度 $40 \leq L^* < 80$			
		$L^* \geq 95$		$95 > L^* \geq 80$		$70 \leq L^* < 80$		$40 \leq L^* < 70$	
		一等品	优等品	一等品	优等品	一等品	优等品	一等品	优等品
1	太阳光反射比, \geq	0.85	0.88	0.65	0.70	0.55	0.60	0.45	0.50
2	近红外反射比, \geq	0.85		0.80		L^* 值/100			
3	半球发射率, \geq	0.85							
4	污染后太阳光反射比, \geq	0.70	0.75	0.55	0.60	0.48	0.52	0.40	0.45
5	人工加速老化后太阳光反射比变化率, $\% \leq$	5							

^a可根据产品设计采用配套底漆、面漆及罩面漆等复合涂层进行检测。

5.3 有害物质限量技术要求

产品的有害物质限量技术要求应符合表3的规定。

表3 水性多彩反射隔热涂料有害物质限量技术要求^a

序号	项目	指标
1	挥发性有机化合物(VOC)/(g/L)	≤80
2	游离甲醛含量/(mg/kg)	≤50

表3 水性多彩反射隔热涂料有害物质限量技术要求^a (续)

序号	项目		指标
4	重金属含量/(mg/kg)	铅 (Pb)	≤90
		镉 (Cd)	≤75
		六价铬 (Cr6+)	≤60
		汞 (Hg)	≤60
^a 不考虑稀释配比。			

6 试验方法

6.1 取样

产品按GB/T 3186的规定进行取样。取样量根据检验需要而定。

6.2 试验环境

试验室标准试验条件为：温度 23℃±2℃，相对湿度 50%±5%。

6.3 底材

6.3.1 无石棉纤维水泥平板

采用符合JC/T 412.1-2006中厚度为4mm~6mm的NAF H V级板为试验底板，其表面处理按GB/T 9271-2008中10.2的规定进行。

6.3.2 铝合金板

铝合金板符合GB/T 3880.1的要求，表面不应有阳极氧化、着色等处理。试板基材和表面处理按照GB/T9271的规定进行。

6.4 试样制备

除另有商定外，干燥时间项目仅采用水性多彩建筑涂料制板，其余项目按照配套体系要求制板，所用施涂工具、施涂工艺、配套体系要求等按照涂料供应商的要求进行，并在报告中注明各品种的施涂量等要求。

6.4.1 基本技术要求中检测项目制板要求

表4 基本技术要求中检测项目制板的要求

检验项目	试板类型	试板尺寸/mm	试板数量/块	施涂要求	养护期/d
干燥时间	无石棉纤维水泥平板	150×70× (4~6)	1	施涂1道水性多彩建筑涂料， 施涂量由涂料供应商提供	---
涂膜外观			1	施涂工艺（涂装道数、涂装 间隔时间、施涂量等）配套 体系要求等施工条件由涂料 供应商提供	1
耐碱性、耐水性、耐沾污 性、涂层耐温变性、耐酸 性、耐人工气候老化性			各3		14
透水性			200×150× (4~6)		

6.4.2 反射隔热性能中检测项目制板要求

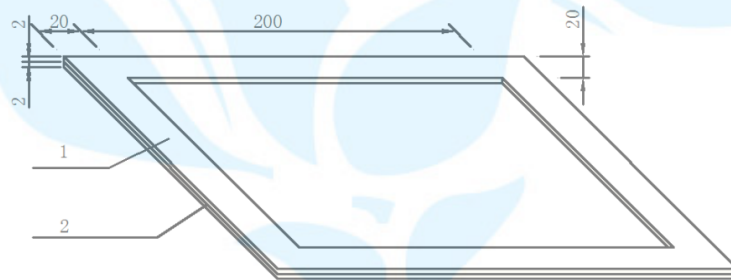
表5 反射隔热性能检测项目试板要求

检验项目	试板类型	试板尺寸/mm	试板数量/块	养护期/d
太阳光反射比	铝合金板	200×200×1	3	14
近红外反射比				
半球发射率				
污染后太阳光反射比		200×200×1	3	
人工加速老化后太阳光反射比变化率		150×70×1	6	

6.4.3 断裂伸长率涂膜的制备和前处理

将试样在容器中充分搅拌混合均匀，倒入钢质或塑料的涂膜模具(见图1)中，用不锈钢刮板把表面刮平，在6.2条件下养护48h后脱膜，放入80℃±2℃的烘箱内，试件与烘箱壁间距不小于50mm，试件中心与温度计的水银球应在同一水平面上，恒温96h后取出，放置在6.2条件下24h后进行试验。涂膜表面应光滑平整、无明显气泡，裂纹等缺陷，干膜厚度为0.55mm±0.15mm。

单位为毫米



说明:

- 1—钢质涂膜模具;
- 2—普通平板玻璃。

图1 涂膜模具

6.5 L*值

按照GB/T 11186.2的规定进行。

在每块试板涂层表面平均分布的至少10个位置进行测量，取测量值的平均值作为该试板的结果。平行测试3次，取3块试板测试结果的算术平均值作为最终结果，L*值精确至0.1。

测定布置如图2所示，将样板平均分割为16个测试区域，分别在区域中心选择测点，每个测点间距应不小于50mm。

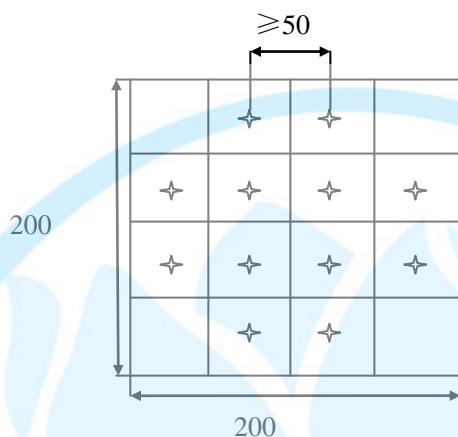


图2 测点布置图

6.6 容器中状态

按HG/T 4343的规定进行。打开包装容器，用搅棒搅拌后无硬块，易于混合，呈均匀状态，则评为“正常”。

6.7 低温稳定性

按GB/T 9268-2008中A法的规定进行。

6.8 干燥时间

按GB/T 1728-1979（1989）中表干乙法的规定进行。

6.9 涂膜外观

按HG/T 4343的规定进行。

6.10 耐碱性

按GB/T 9265的规定进行。三块试板中至少有二块试板未出现起泡、开裂、剥落、掉粉、明显变色等涂膜病态现象，则评为“无异常”。

6.11 耐水性

按GB/T 1733-1993中甲法规定进行。试板试验前，应对边和背面进行封蜡处理。将三块试板浸入GB/T 6682规定的三级水中，三块试板中至少有二块试板未出现起泡、开裂、剥落、掉粉、明显变色等涂膜病态现象，则评为“无异常”。

6.12 耐酸雨性

按GB/T 9274-1988中浸泡法进行，浸入模拟酸雨溶液48h。模拟酸雨溶液配制：在500mL水中搅拌加入6mLH₂SO₄（98%）、3mLHNO₃（65%~68%）、1mLHCL（36%~38%），配成混合酸溶液待用，在适量水中加入混合酸溶液配成pH=3.0的模拟酸雨溶液。试验结束后取出吸干水分，立即在散射日光下目视观察，如三块试板中有两块未出现起泡、开裂、剥落、掉粉、明显变色、明显失光等涂膜病态现象，则评为“无异常”。如出现以上涂膜病态现象按GB/T 1766进行描述。

6.13 断裂伸长率

按GB/T 9779-2015中6.20的规定进行。

6.14 透水性

按GB/T 9779-2015中6.17的规定进行。

6.15 涂层耐温变性

按JG/T 25进行,共5次循环。循环完成后,立即将样板在散射日光下目视观察,如三块试板中有两块未出现涂膜起泡,开裂、剥落、掉粉、明显变色等涂膜病态现象,则评为“无异常”。

6.16 耐沾污性

按GB/T 9780-2013中浸渍法B法(烘箱快速法)的规定进行。

6.17 耐人工气候老化性

按GB/T 1865-2009中9.5循环A的规定进行。结果的评定按GB/T1766进行。

6.18 太阳光反射比和近红外反射比

按照JG/T 235-2014附录A或附录B的规定进行。对每块试板表面平均分布的至少10个位置测量,取三块试板的平均值作为最终结果。仲裁检验时按附录A的规定进行。

6.19 半球发射率

按照 JG/T 235-2014 附录 C 的规定进行。对每块试板表面平均分布的至少 10 个位置测量,取三块试板的平均值作为最终结果。

6.20 污染后太阳光反射比

按GB/T 9780-2013中浸渍法B法(烘箱快速法)的规定进行,再按6.18的规定测试污染后太阳光反射比。

6.21 人工加速老化后太阳光反射比变化率

按6.18的规定测试初始太阳光反射比,以两块试板为一组数据,在两块试板中至少10个位置进行测量。测试分布见图3,然后按照GB/T 1865的规定进行人工老化试验,老化时间为1000h。再按6.18测试老化后太阳光反射比。

单位为毫米

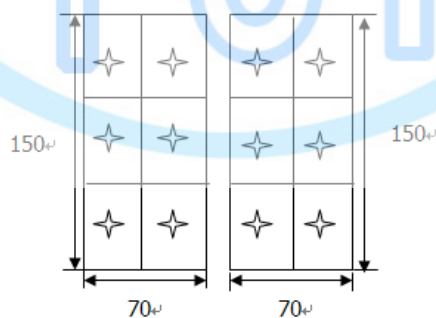


图3 人工老化测试点示意图

结果按(1)式计算:

$$c_2 = \frac{|\rho_0 - \rho_2|}{\rho_0} \times 100 \% \dots\dots\dots (1)$$

式中：

c_2 ——人工加速老化后太阳光反射比变化率，%；

ρ_0 ——初始太阳光反射比；

ρ_2 ——人工加速老化后太阳光反射比。

结果取3组试板的算术平均值，精确至1%。

6.22 有害物质限量

按GB 24408的规定进行。

7 复验及验收

7.1 复验

水性多彩反射隔热涂料进场后应抽样复验，复验项目包括：明度值、太阳光反射比、污染后太阳光反射比、近红外反射比和半球发射率。

7.2 验收

水性多彩反射隔热涂料施工完成后应进行饰面层太阳光反射比现场实体检验，采用现行JGJ/T 287中的辐射积分法进行，现场检测值不低于设计值的90%。

8 检验规则

产品检验分出厂检验和型式检验。

8.1 出厂检验

出厂检验项目包括明度值，太阳光反射比、容器中状态、干燥时间、涂膜外观。

8.2 型式检验

8.2.1 型式检验项目包括 5 要求规定的全部项目。

8.2.2 在正常生产情况下，型式检验项目为一年检验一次。

8.2.3 具备下列情况之一时，应进行型式检验：

- a) 新产品或者产品转厂生产的试制定型鉴定时；
- b) 产品主要原材料及用量或生产工艺有重大变更，可能影响产品质量时；
- c) 产品停产三个月后，恢复生产时；
- d) 产品异地生产时；
- e) 质量技术监督机构提出型式检验时。

8.3 检验结果的判定

检验结果全部符合第5章规定的等级要求时，判该批产品该等级合格。若有一项不符合，允许从该批产品中抽取双倍样品对不合格项进行复查，复查结果达到该等级标准要求时判定该批产品合格，否则判定该批产品不合格。若有两项或两项以上不符合标准等级规定，则判该批产品不合格。

9 标志、包装和贮存

9.1 标志

按GB/T 9750的规定进行。

9.2 包装

按GB/T 13491的规定进行。

9.3 贮存

产品贮存时应保证通风、干燥，防止日光直接照射。水性产品冬季贮存时应采取适当的防冻措施。溶剂型产品应远离热源和火。